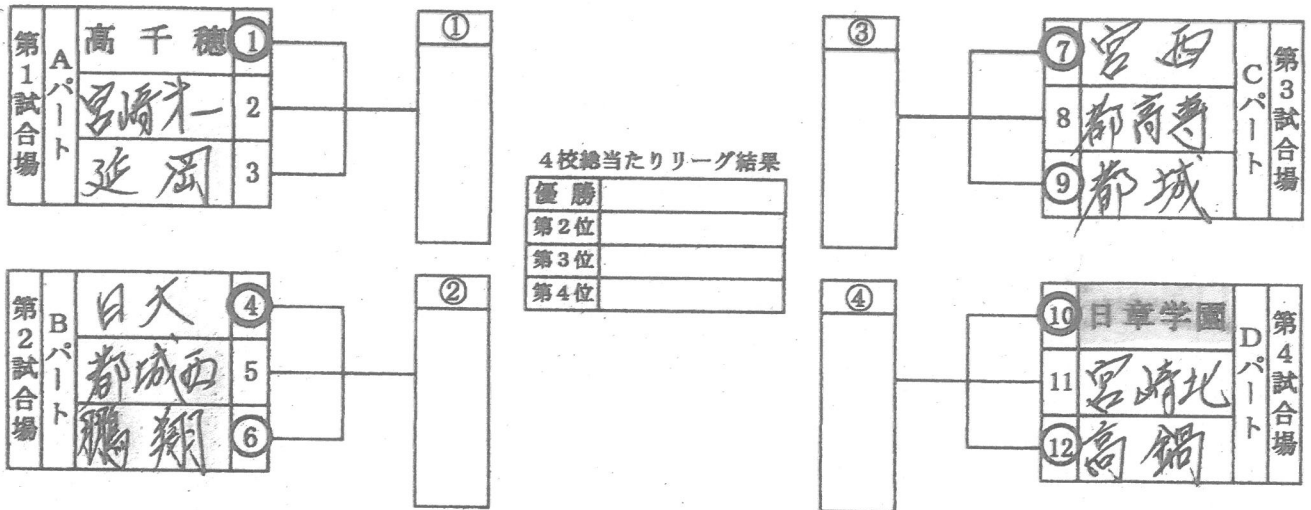
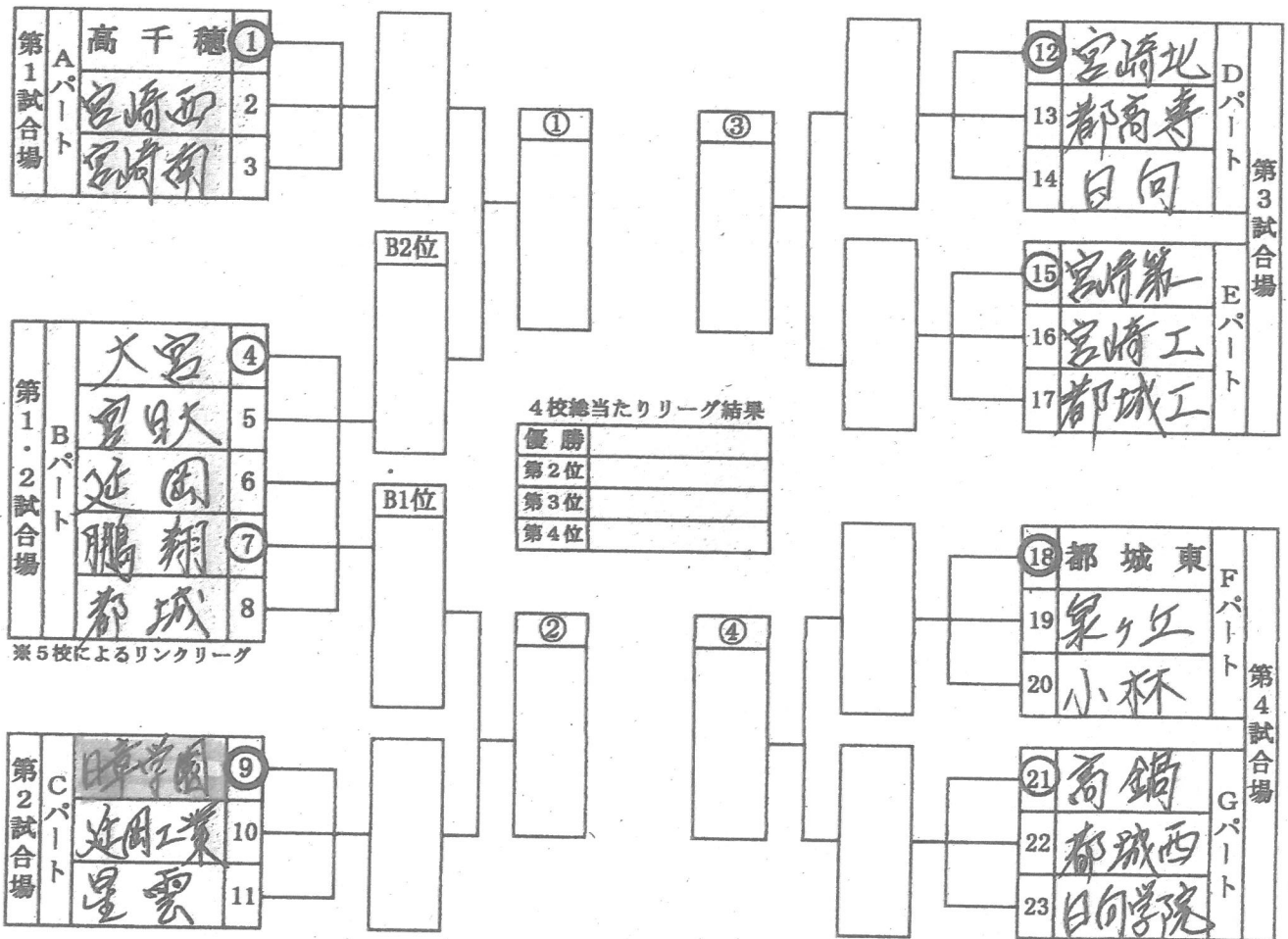


第44回宮崎県高等学校総合体育大会剣道競技大会
《女子団体組合せ》 H29. 5. 28(日)



《男子団体組合せ》 H29. 5. 29(月)



3校リーグ試合順

①	1	-	2
②	2	-	3
③	1	-	3

5校リンクリーグ試合順

①	1	-	2
②	3	-	4
③	1	-	5
④	2	-	3
⑤	4	-	5

決勝リーグ試合順

第1	①	-	②
第2	③	-	④
第1	①	-	③
第2	②	-	④
第1	①	-	④
第2	②	-	③